

EL COMPLEMENTO PERFECTO

Conecta el Atom a tu Ósmosis inversa con un grifo de 1, 2, 3 o 4 vías. De esta manera puedes obtener agua hidrogenada, osmotizada, fría y caliente en función del grifo que tengas instalado.

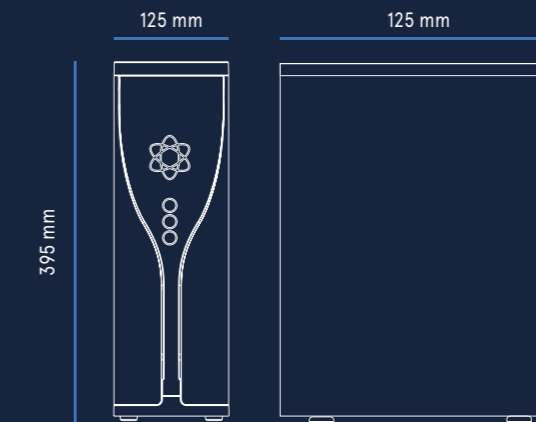
Atom está diseñado para optimizar el espacio en tu cocina, asegurando una integración sin complicaciones y eficiente.

ATOM



HIDROGENADOR ATOM

COMBINA DISEÑO Y TECNOLOGÍA



CAUDAL	1 LPM.
VALORES DE ORP	-400 mV - -600 mV
CONCENTRACIÓN HIDRÓGENO	1000 PPB ^(*)
ALIMENTACIÓN ELÉCTRICA	24 VDC - 24 W
PESO	6 kg



WLG (B-60326279), es miembro de la Water Quality Association.



ACREDITADO POR ENAC
Código nº 34320014-0112

La comercialización de equipos de tratamiento de aguas y electrodomésticos, así como el diseño e impartición de formación no reglada relacionada con la tecnología de los equipos comercializados, están certificados y son conformes a la norma UNE-ISO-9001 para WLG (B-60326279).



WLG (B-60326279) es socio de Aqua España, perteneciendo esta asociación a Aqua Europa (Federación de asociaciones nacionales europeas).



WLG (B-60326279), posee la concesión de la autorización de Operador Económico Autorizado (OEA), con el número ESAEOP18000008U6 y fecha de entrada en vigor de la autorización 19/02/2018.



Garantía de calidad

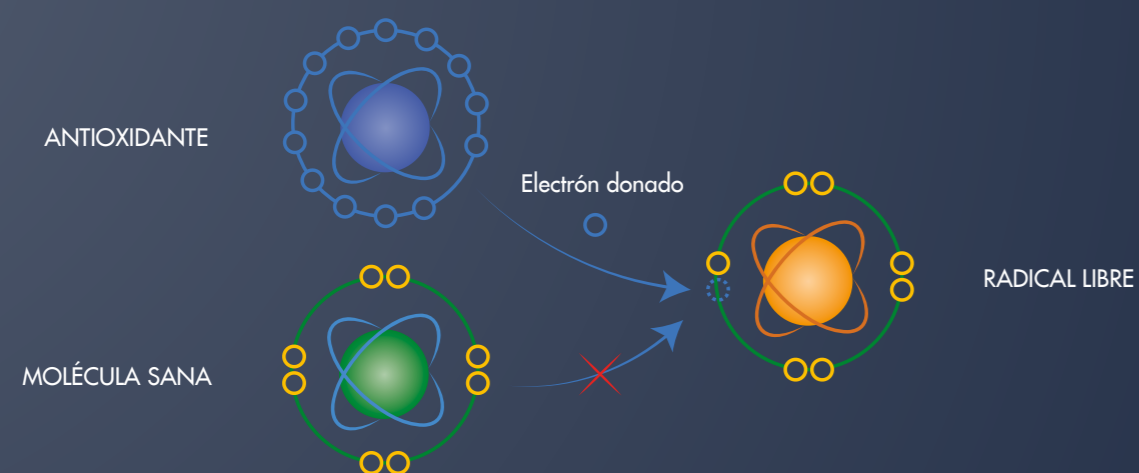
VIVE MÁS, VIVE MEJOR

EL OXÍGENO NOS ENVEJECE, EL HIDRÓGENO NOS REGENERA

¿QUÉ SON LOS RADICALES LIBRES?

Los científicos han descubierto que el oxígeno que usamos para vivir puede producir radicales libres en nuestro cuerpo.

Estos radicales libres son **moléculas inestables** que "roban" electrones de otras moléculas, **dañando partes importantes de nuestras células, como el ADN. Esto es lo que se conoce como estrés oxidativo.**



¿PORQUE SE PRODUCEN?



¿QUE DAÑOS CELULARES PUEDEN GENERARNOS?



REVITALIZA TU VIDA CON AGUA HIDROGENADA



ESTUDIOS PUBLICADOS EN MOLECULAR HYDROGEN INSTITUTE



Estudio piloto de la terapia de H2 en la enfermedad del Parkinson: Un ensayo controlado con placebo, aleatorizado, dobleciego. Autores: Asako Yoritaka, Takanashi Publicado BMC Neurology.

"Fenómeno Nurdenu". Aplicación de agua reducida natural a terapias. 411 pacientes diabéticos tomaron agua en Nurdenu (Alemania) reducida e hidrogenada natural 6 días y sus parámetros metabólicos mejoraron. Autores: Gadek, Hamasaki. Publicado en el libro "Animal Cell Technology". Basic & Applied Aspects.

La suplementación con agua rica en hidrógeno mejora el metabolismo de los lípidos y la glucosa en pacientes con diabetes tipo 2 o intolerancia a la glucosa. Autores: Sizuo Kajiyama, Goji Hasegawa y otros. Publicado en Pubmed.

Efectos positivos de los baños de agua hidrogenada en pacientes con psoriasis y parapsoriasis en placas. Autores: Zhu Quinjuan, Yushen Wu y otros. Publicado en Pubmed.

El consumo de agua con altas concentraciones de hidrógeno reduce el estrés oxidativo y la actividad de la enfermedad en pacientes con artritis reumatoide. Estudio piloto. Autores: Ishibashi, Rikitake y otros. Publicado: Medical Gas Research.

Efectos de beber agua rica en hidrógeno sobre la calidad de vida de los pacientes tratados con radioterapia en tumores hepáticos. Autores: Ki-Mun Kang, Ihil Bongchoi, Yeung whuagu, y otros. Publicado: Medical Gas Research.

Agua rica en hidrógeno para mejorar el estado de ánimo, la ansiedad y la función del sistema nervioso autónomo en la vida diaria. Autores: Mizuno, K., et al. Publicado: Medical Gas Research.

Sun, YP y L. Sun, Efecto protector selectivo del agua hidrogenada sobre la lesión por radicales libres en atletas después del ejercicio de alta intensidad Autores: Sun, Y.P. and L. Sun. Biomedical Research on Trace Elements, 2017. 28(10): p. 4558-4561.

ESTUDIO PUBLICADO EN NATURE MEDICINE

El hidrógeno reduce selectivamente el radical hidroxilo, el más citotóxico de las especies reactivas del oxígeno (ROS) y produce un efecto protector de las células, sin embargo, el hidrógeno no reacciona con otros ROS, que tenían funciones fisiológicas.

